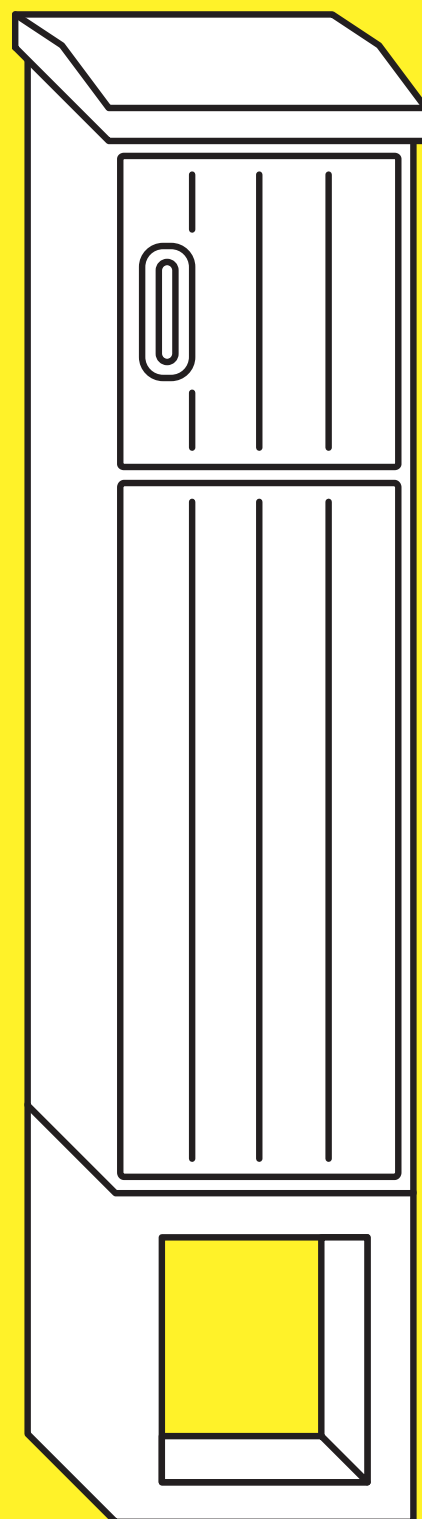
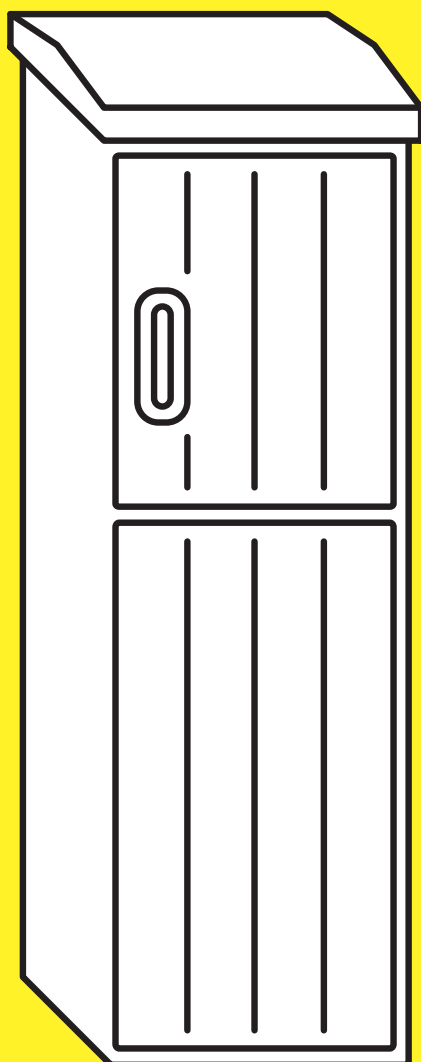
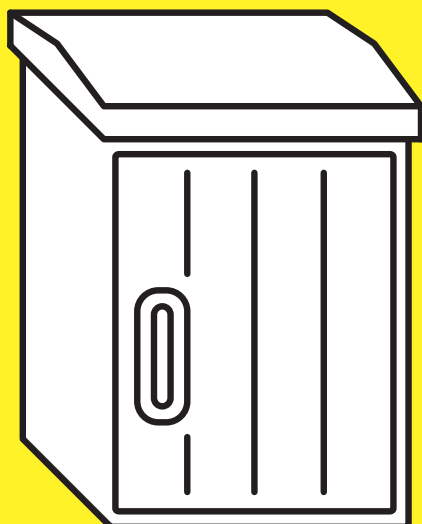


Katalóg rozvádzačov



OBSAH

- ↘ ELEKTROMEROVÉ ROZVÁDZAČE
- ↘ ROZVÁDZAČE PRE POLOPRIAME MERANIE
- ↘ ROZVÁDZAČE OPTICKÝCH SIETÍ
- ↘ ROZVÁDZAČE VEREJNÉHO OSVETLENIA
- ↘ POISTKOVÉ SKRINE
- ↘ STUPAČKOVÉ ROZVÁDZAČE
- ↘ DRŽIAKY NA STĽP



EJ1R

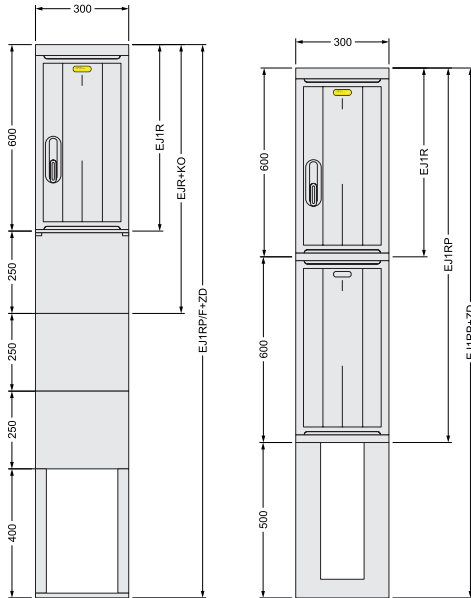
počet elektromerov ■ □ □ □

počet fáz ■ □ □

tarifa ■ □

Ektromerový jednofázový/
jednotarifný rozvádzač

ROZMERY A VARIANTY ELEKTROMEROVEJ SKRINE



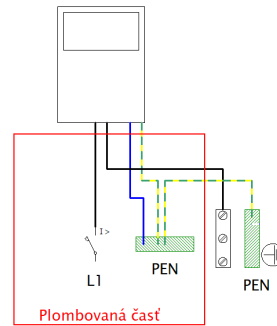
TECHNICKÉ ÚDAJE

<u>Menovité napätie</u>	230V
<u>Menovitý prúd</u>	do 40 A; (63; 80 A - na požiadanie)
<u>Výplet z vodiča CY</u>	40 A - 6mm ² ; (63 A - 10mm ² ; 80 A - 16mm ²)
<u>Frekvencia</u>	50 Hz
<u>Stupeň krytia (IP)</u>	44/20
<u>Sústava</u>	TN-C
<u>Materiál</u>	tvrdý polyester plnený skleným vláknom
<u>Hĺbka skrine</u>	245mm
<u>Pozn.</u>	vhodný pod omietku, na omietku, aj ako samostatne stojaci

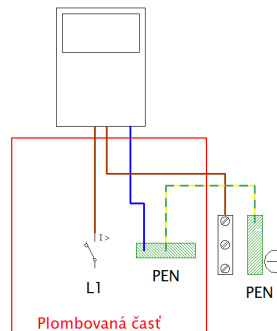
VÝBAVA ELEKTROMEROVÉHO ROZVÁDZAČA

Elektromerový rozvádzač obsahuje nakáblbovanú základnú dosku so skrutkami pre montáž elektromera. Meraná aj nameraná časť je riadne zakrytovaná upevnená skrutkami. Hlavný istič nie je štandardne dodávaný. Jeho montáž je len na pranie zákazníka. Maximálny prierez vodiča na prívode a vývode je do 25 mm². Pre Západoslóvenskú energetiku a.s. je na dvierkach vyrazené okienko.

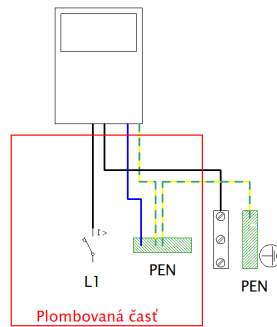
SCHÉMA ZAPOJENIA



Západoslóvenská energetika



Stredoslóvenská energetika



Východoslóvenská energetika

ODVODENÉ TYPY ROZVÁDZAČOV

- EJ1R – elektromerový jednofázový/jednotarifný rozvádzač
- EJ1RP – elektromerový jednofázový/jednotarifný rozvádzač v pilieri
- EJ1RP+ZD – elektromerový jednofázový/jednotarifný rozvádzač v pilieri so zemným dielom
- EJ1R+K0 – elektromerový jednofázový/jednotarifný rozvádzač s káblovým priestorom K0 (250mm)
- EJ1RP/F+ZD – elektromerový jednofázový/jednotarifný rozvádzač v pilieri so zemným dielom, prevedenie s káblovými priestormi

2EJ1R

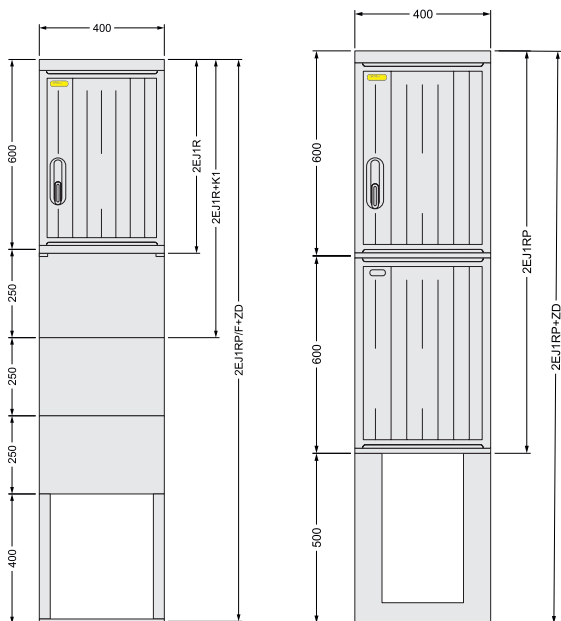
počet elektromerov ■■■□□

počet fáz ■□□

tarifa ■□

Dvojelektromerový jednofázový/
jednotarifný rozvádzač

ROZMERY A VARIANTY ELEKTROMEROVEJ SKRINE



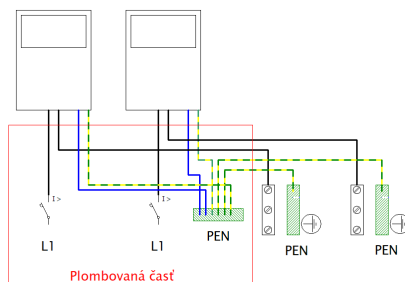
TECHNICKÉ ÚDAJE

<u>Menovité napätie:</u>	230V
<u>Menovitý prúd:</u>	do 40 A; (63; 80 A - na požiadanie)
<u>Výplet z vodiča CY:</u>	40 A - 6mm ² ; (63 A - 10mm ² ; 80 A - 16mm ²)
<u>Frekvencia:</u>	50 Hz
<u>Stupeň krytia (IP):</u>	44/20
<u>Sústava:</u>	TN-C
<u>Materiál:</u>	tvrdý polyester plnený skleným vláknom
<u>Hĺbka skrine:</u>	245mm
<u>Pozn.:</u>	vhodný pod omietku, na omietku, aj ako samostatne stojaci

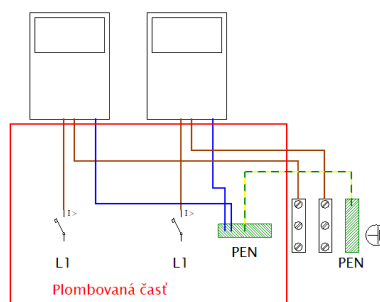
VÝBAVA ELEKTROMEROVÉHO ROZVÁDZAČA

Elektromerový rozvádzač obsahuje nakáblbovanú základnú dosku so skrutkami pre montáž elektromera. Meraná aj nameraná časť je riadne zakrytovaná upevnená skrutkami. Hlavný istič nie je štandardne dodávaný. Jeho montáž je len na pranie zákazníka. Maximálny prierez vodiča na prívode a vývode je do 25 mm². Pre Západoslenskú energetiku a.s. je na dvierkach vyrazené okienko.

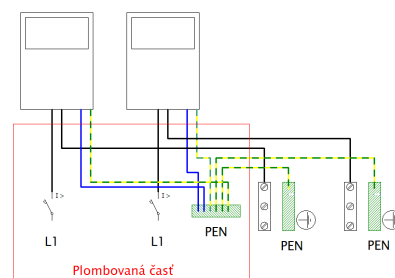
SCHÉMA ZAPOJENIA



Západoslenskú energetiku



Stredoslenskú energetiku



Východoslenskú energetiku

ODVODENÉ TYPY ROZVÁDZAČOV

2EJ1R – dvojelektromerový jednofázový/jednotarifný rozvádzač

2EJ1RP – dvojelektromerový jednofázový/jednotarifný rozvádzač v pilieri

2EJ1RP+ZD – dvojelektromerový jednofázový/jednotarifný rozvádzač v pilieri so zemným dielom

2EJ1R+K0 – dvojelektromerový jednofázový/jednotarifný rozvádzač s káblovým priestorom K1 (250mm)

2EJ1RP/F+ZD – dvojelektromerový jednofázový/jednotarifný rozvádzač v pilieri so zemným dielom, prevedenie s káblovými priestormi

EJ2R

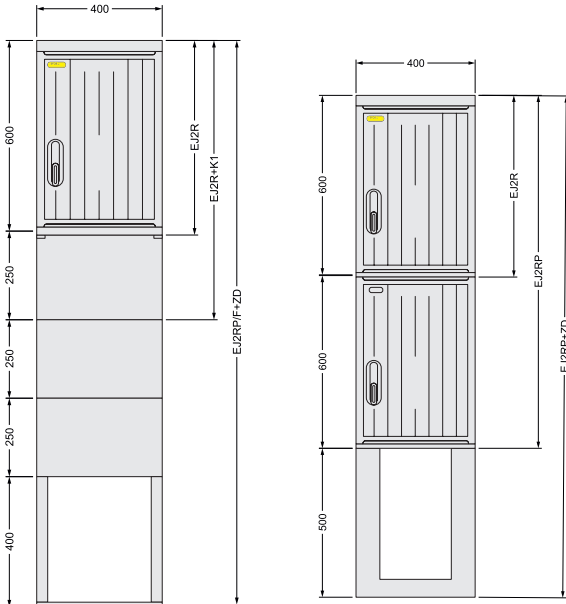
počet elektromerov ■ □ □ □

počet fáz ■ □ □

tarifa ■ ■

Ektromerový jednofázový/
dvojtarifný rozvádzač

ROZMERY A VARIANTY ELEKTROMEROVEJ SKRINE



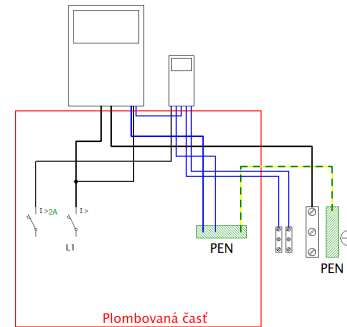
TECHNICKÉ ÚDAJE

<u>Menovité napätie:</u>	230V
<u>Menovitý prúd:</u>	do 40 A; (63; 80 A - na požiadanie)
<u>Výplet z vodiča CY:</u>	40 A - 6mm ² ; (63 A - 10mm ² ; 80 A - 16mm ²)
<u>Frekvencia:</u>	50 Hz
<u>Stupeň krytia (IP):</u>	44/20
<u>Sústava:</u>	TN-C
<u>Materiál:</u>	tvrdý polyester plnený skleným vláknom
<u>Hĺbka skrine:</u>	245mm
<u>Pozn.:</u>	vhodný pod omietku, na omietku, aj ako samostatne stojaci

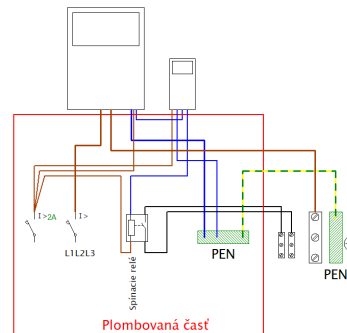
VÝBAVA ELEKTROMEROVÉHO ROZVÁDZAČA

Elektromerový rozvádzač obsahuje nakáblbovanú základnú dosku so skrutkami pre montáž elektromera, ako aj ovládacieho prvku HDO. Meraná aj nameraná časť je riadne zakrytovaná upevnená skrutkami. V základnej výbave je aj 2A ovládací istič, dve päťce relé a jedno spínacie relé - hlavný istič nie je štandardne dodávaný. Jeho montáž je len na pranie zákazníka. Maximálny prierez vodiča na prívode a vývode je do 25 mm². Pre Západoslenskú energetiku a.s. je na dvierkach vyrazené okienko a na základe požiadaviek ZSE rozvádzač neobsahuje päťce a relé.

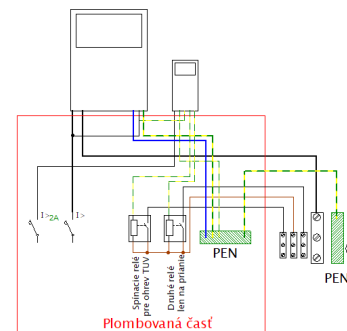
SCHÉMA ZAPOJENIA



Západoslenská energetika



Stredoslenská energetika



Východoslenská energetika

ODVODENÉ TYPY ROZVÁDZAČOV

EJ2R – elektromerový jednofázový/dvojtarifný rozvádzač

EJ2RP – elektromerový jednofázový/dvojtarifný rozvádzač v pilieri

EJ2RP+ZD – elektromerový jednofázový/dvojtarifný rozvádzač v pilieri so zemným dielom

EJ2R+K0 – elektromerový jednofázový/dvojtarifný rozvádzač s káblovým priestorom K1 (250mm)

EJ2RP/F+ZD – elektromerový jednofázový/dvojtarifný rozvádzač

v pilieri so zemným dielom, prevedenie s káblovými priestormi

E1R

počet elektromerov ■ □ □ □

počet fáz ■ ■ ■

tarifa ■ □

Elektromerový trojfázový/ jednotarifný rozvádzač

ROZMERY A VARIANTY ELEKTROMEROVEJ SKRINE

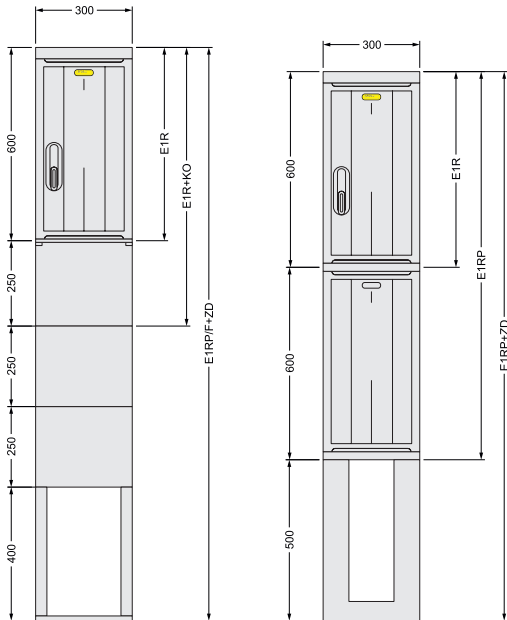
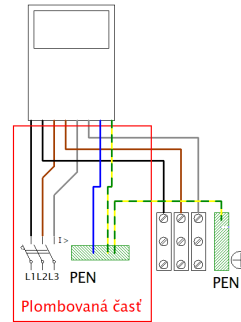
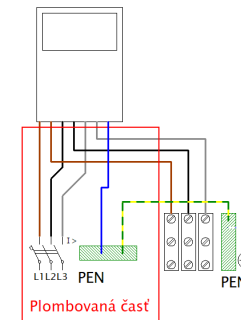


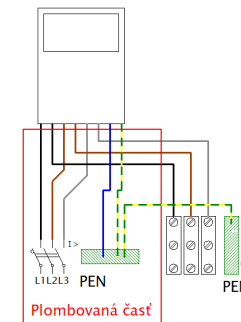
SCHÉMA ZAPOJENIA



Západoslovenská
energetika



Stredoslovenská
energetika



Východoslovenská
energetika

TECHNICKÉ ÚDAJE

<u>Menovité napätie:</u>	400V
<u>Menovitý prúd:</u>	do 40 A; (63; 80 A - na požiadanie)
<u>Výplet z vodiča CY:</u>	40 A - 6mm ² ; (63 A - 10mm ² ; 80 A - 16mm ²)
<u>Frekvencia:</u>	50 Hz
<u>Stupeň krytia (IP):</u>	44/20
<u>Sústava:</u>	TN-C
<u>Materiál:</u>	tvrdý polyester plnený skleným vláknom
<u>Hĺbka skrine:</u>	245mm
<u>Pozn.:</u>	vhodný pod omietku, na omietku, aj ako samostatne stojaci

VÝBAVA ELEKTROMEROVÉHO ROZVÁDZAČA

Elektromerový rozvádzač obsahuje nakáblbovanú základnú dosku so skrutkami pre montáž elektromera. Meraná aj nameraná časť je riadne zakrytovaná upevnená skrutkami. Hlavný istič nie je štandardne dodávaný. Jeho montáž je len na pranie zákazníka. Maximálny prierez vodiča na prívode a vývode je do 25 mm². Pre Západoslovenskú energetiku a.s. je na dvierkach vyrazené okienko.

ODVODENÉ TYPY ROZVÁDZAČOV

E1R – elektromerový trojfázový/jednotarifný rozvádzač

E1RP – elektromerový trojfázový/jednotarifný rozvádzač v pilieri

E1RP+ZD – elektromerový trojfázový/jednotarifný rozvádzač v pilieri so zemným dielom

E1R+K0 – elektromerový trojfázový/jednotarifný rozvádzač s káblovým priestorom K0 (250mm.)

E1RP/F+ZD – elektromerový trojfázový/jednotarifný rozvádzač v pilieri so zemným dielom, prevedenie s káblovými priestormi

2E1R

počet elektromerov

počet fáz

tarifa

Dvojelektromerový trojfázový/
jednotarifný rozvádzač

ROZMERY A VARIANTY ELEKTROMEROVEJ SKRINE

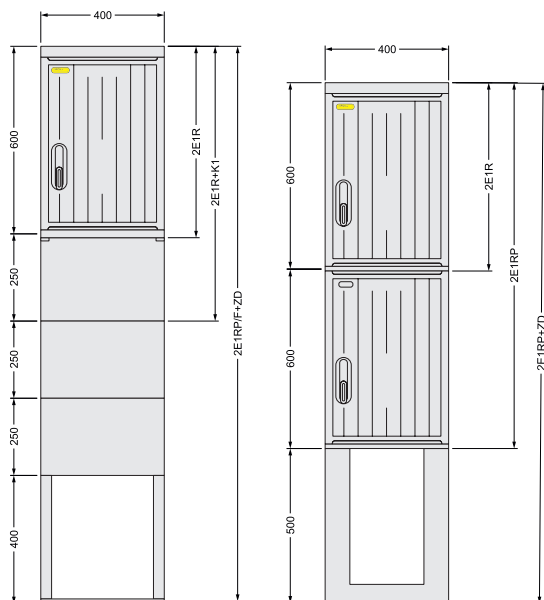
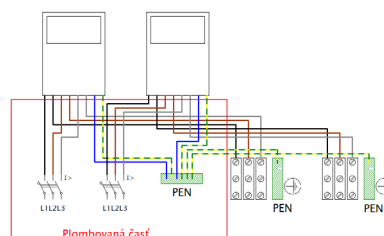
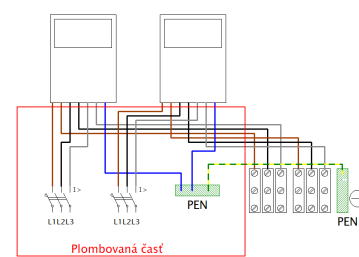


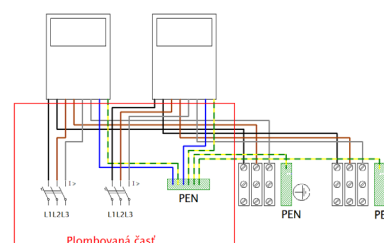
SCHÉMA ZAPOJENIA



Západoslovenská
energetika



Stredoslovenská
energetika



Východoslovenská
energetika

TECHNICKÉ ÚDAJE

<u>Menovité napätie:</u>	400V
<u>Menovitý prúd:</u>	do 40 A; (63; 80 A - na požiadanie)
<u>Výplet z vodiča CY:</u>	40 A - 6mm ² ; (63 A - 10mm ² ; 80 A - 16mm ²)
<u>Frekvencia:</u>	50 Hz
<u>Stupeň krytia (IP):</u>	44/20
<u>Sústava:</u>	TN-C
<u>Materiál:</u>	tvrdý polyester plnený skleným vláknom
<u>Hĺbka skrine:</u>	245mm
<u>Pozn.:</u>	vhodný pod omietku, na omietku, aj ako samostatne stojaci

VÝBAVA ELEKTROMEROVÉHO ROZVÁDZAČA

Elektromerový rozvádzač obsahuje nakáblbovanú základnú dosku so skrutkami pre montáž elektromerov. Meraná aj nameraná časť je riadne zakrytovaná upevnená skrutkami. Hlavný istič nie je štandardne dodávaný. Jeho montáž je len na pranie zákazníka. Maximálny prierez vodiča na prívode a vývodoch je do 25 mm². Pre Západoslovenskú energetiku a.s. je na dvierkach vyrazené okienko.

ODVODENÉ TYPY ROZVÁDZAČOV

- 2E1R – dvojelektromerový trojfázový/jednotarifný rozvádzač
- 2E1RP – dvojelektromerový trojfázový/jednotarifný rozvádzač v pilieri
- 2E1RP+ZD – dvojelektromerový trojfázový/jednotarifný rozvádzač v pilieri so zemným dielom
- 2E1R+K0 – dvojelektromerový trojfázový/jednotarifný rozvádzač s káblovým priestorom K1 (250mm)
- 2E1RP/F+ZD – dvojelektromerový trojfázový/jednotarifný rozvádzač v pilieri so zemným dielom v prevedení s káblovými priestormi

3E1R

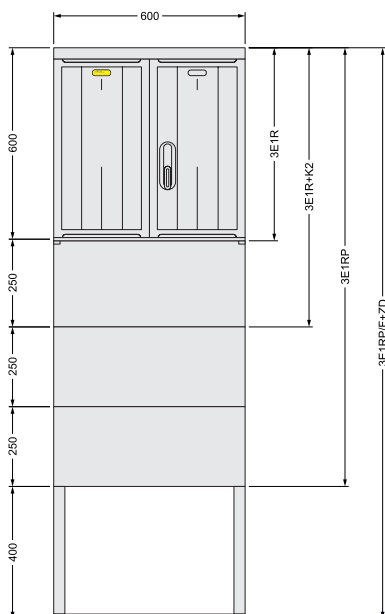
počet elektromerov ■■■□

počet fáz ■■■

tarifa ■□

Trojelektromerový trojfázový/
jednotarifný rozvádzač

ROZMERY A VARIANTY ELEKTROMEROVEJ SKRINE



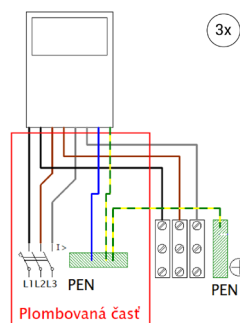
TECHNICKÉ ÚDAJE

<u>Menovité napätie:</u>	400V
<u>Menovitý prúd:</u>	do 40 A; (63; 80 A - na požiadanie)
<u>Výplet z vodiča CY:</u>	40 A - 6mm ² ; (63 A - 10mm ² ; 80 A - 16mm ²)
<u>Frekvencia:</u>	50 Hz
<u>Stupeň krytia (IP):</u>	44/20
<u>Sústava:</u>	TN-C
<u>Materiál:</u>	tvrdý polyester plnený skleným vláknom
<u>Hĺbka skrine:</u>	245mm
<u>Pozn.:</u>	vhodný pod omietku, na omietku, aj ako samostatne stojaci

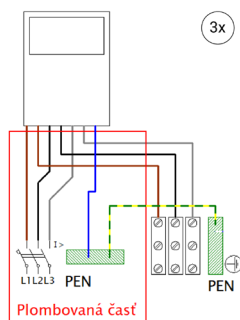
VÝBAVA ELEKTROMEROVÉHO ROZVÁDZAČA

Elektromerový rozvádzač obsahuje nakáblbovanú základnú dosku so skrutkami pre montáž elektromera. Meraná aj nameraná časť je riadne zakrytovaná upevnená skrutkami. Hlavné ističe nie sú štandardne dodávané. Ich montáž je len na pranie zákazníka. Maximálny prierez vodiča na prívode a vývodoch je do 25 mm². Pre Západoslenskú energetiku a.s. je na dvierkach vyrazené okienko.

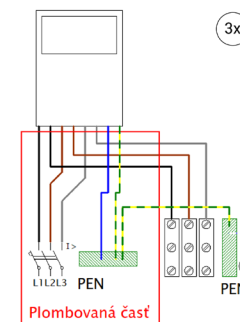
SCHÉMA ZAPOJENIA



Západoslenská energetika



Stredoslenská energetika



Východoslenská energetika

ODVODENÉ TYPY ROZVÁDZAČOV

3E1R – trojelektromerový trojfázový/jednotarifný rozvádzač

3E1RP – trojelektromerový trojfázový/jednotarifný rozvádzač v pilieri

3E1R+K2 – trojelektromerový trojfázový/jednotarifný rozvádzač s káblovým priestorom K2 (250mm.)

3E1RP/F+ZD – trojelektromerový trojfázový/jednotarifný rozvádzač v pilieri so zemným dielom, prevedenie s káblovými priestormi

4E1R

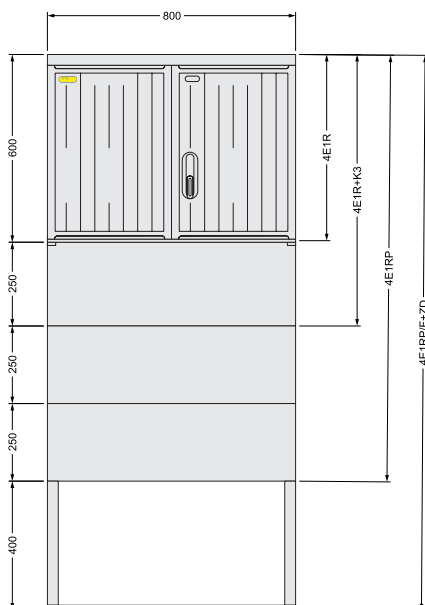
počet elektromerov ■■■■

počet fáz ■■■

tarifa ■□

Štvorelektromerový trojfázový/
jednotarifný rozvádzač

ROZMERY A VARIANTY ELEKTROMEROVEJ SKRINE



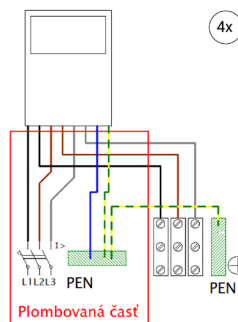
TECHNICKÉ ÚDAJE

<u>Menovité napätie:</u>	400V
<u>Menovitý prúd:</u>	do 40 A; (63; 80 A - na požiadanie)
<u>Výplet z vodiča CY:</u>	40 A - 6mm ² ; (63 A - 10mm ² ; 80 A - 16mm ²)
<u>Frekvencia:</u>	50 Hz
<u>Stupeň krytia (IP):</u>	44/20
<u>Sústava:</u>	TN-C
<u>Materiál:</u>	tvrdý polyester plnený skleným vláknom
<u>Hĺbka skrine:</u>	245mm
<u>Pozn.:</u>	vhodný pod omietku, na omietku, aj ako samostatne stojaci

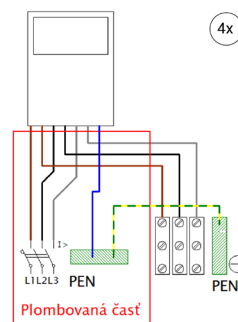
VÝBAVA ELEKTROMEROVÉHO ROZVÁDZAČA

Elektromerový rozvádzač obsahuje nakáblbovanú základnú dosku so skrutkami pre montáž elektromera. Meraná aj nameraná časť je riadne zakrytovaná upevnená skrutkami. Hlavné ističe nie sú štandardne dodávané. Ich montáž je len na pranie zákazníka. Maximálny prierez vodiča na prívode a vývodoch je do 25 mm². Pre Západoslovenskú energetiku a.s. je na dvierkach vyrazené okienko.

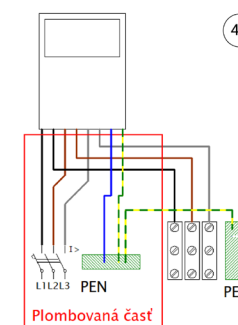
SCHÉMA ZAPOJENIA



Západoslovenská energetika



Stredoslovenská energetika



Východoslovenská energetika

ODVODENÉ TYPY ROZVÁDZAČOV

4E1R – štvorelektromerový trojfázový/jednotarifný rozvádzač

4E1RP – štvorelektromerový trojfázový/jednotarifný rozvádzač v pilieri

4E1R+K3 – štvorelektromerový trojfázový/jednotarifný rozvádzač s káblovým priestorom K3 (250mm.)

4E1RP/F+ZD – štvorelektromerový trojfázový/jednotarifný rozvádzač v pilieri so zemným dielom, prevedenie s káblovými priestormi

E2R

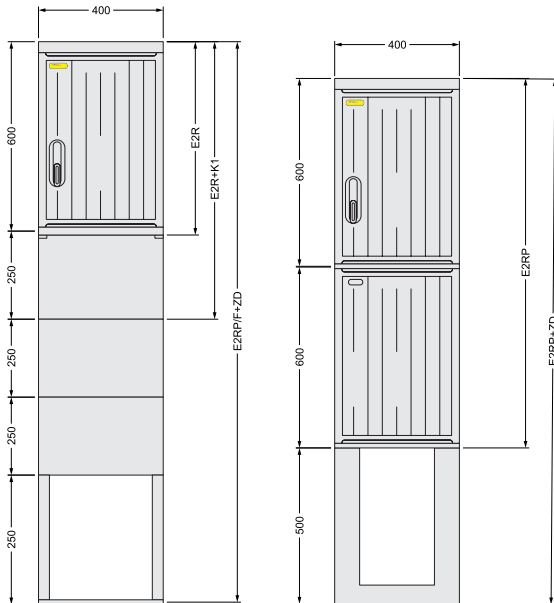
počet elektromerov ■□□□

počet fáz ■■

tarifa ■■

Elektromerový trojfázový/
dvojtarifný rozvádzač

ROZMERY A VARIANTY ELEKTROMEROVEJ SKRINE



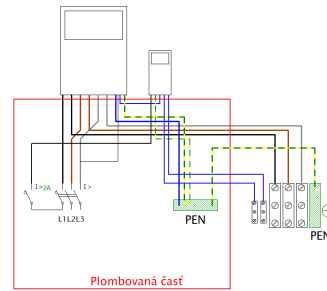
TECHNICKÉ ÚDAJE

<u>Menovité napätie:</u>	400V
<u>Ovládacie napätie:</u>	230V
<u>Menovitý prúd:</u>	do 40 A; (63; 80 A - na požiadanie)
<u>Výplet z vodiča CY:</u>	40 A - 6mm ² ; (63 A - 10mm ² ; 80 A - 16mm ²)
<u>Frekvencia:</u>	50 Hz
<u>Stupeň krytia (IP):</u>	44/20
<u>Sústava:</u>	TN-C
<u>Materiál:</u>	tvrdý polyester plnený skleným vláknom
<u>Hĺbka skrine:</u>	245mm
<u>Pozn.:</u>	vhodný pod a na omietku, aj ako samostatne stojaci

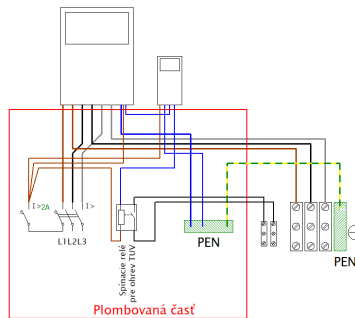
VÝBAVA ELEKTROMEROVÉHO ROZVÁDZAČA

Elektromerový rozvádzač obsahuje nakáblvanú základnú dosku so skrutkami pre montáž elektromera, rovnako aj ovládacieho prvku HDO. Meraná aj nameraná časť je riadne zakrytovaná upevnená skrutkami. V základnej výbave je v závislosti od distribučnej spoločnosti 2A ovládací istič, päťica a spínacie relé. Hlavný istič nie je štandardne dodávaný. Jeho montáž je len na pranie zákazníka. Maximálny prierez vodiča na prívode a vývode je do 25 mm². Pre Západoslenskú energetiku a.s. je na dvierkach vyrazené okienko a na základe požiadaviek ZSE rozvádzač neobsahuje päťicu a relé.

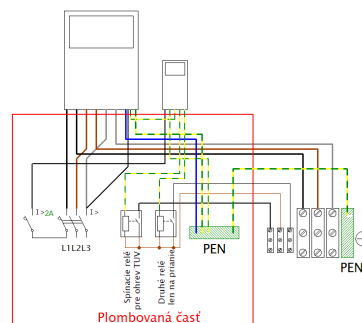
SCHÉMA ZAPOJENIA



Západoslenská energetika



Stredoslenská energetika



Východoslenská energetika

ODVODENÉ TYPY ROZVÁDZAČOV

- E2R** – elektromerový trojfázový/dvojtarifný rozvádzač
- E2RP** – elektromerový trojfázový/dvojtarifný rozvádzač v pilieri
- E2RP+ZD** – elektromerový trojfázový/dvojtarifný rozvádzač v pilieri so zemným dielom
- E2R+K1** – elektromerový trojfázový/dvojtarifný rozvádzač s káblovým priestorom K1 (250mm)
- E2RP/F+ZD** – elektromerový trojfázový/dvojtarifný rozvádzač v pilieri so zemným dielom, prevedenie s káblovým priestorom

2E2R

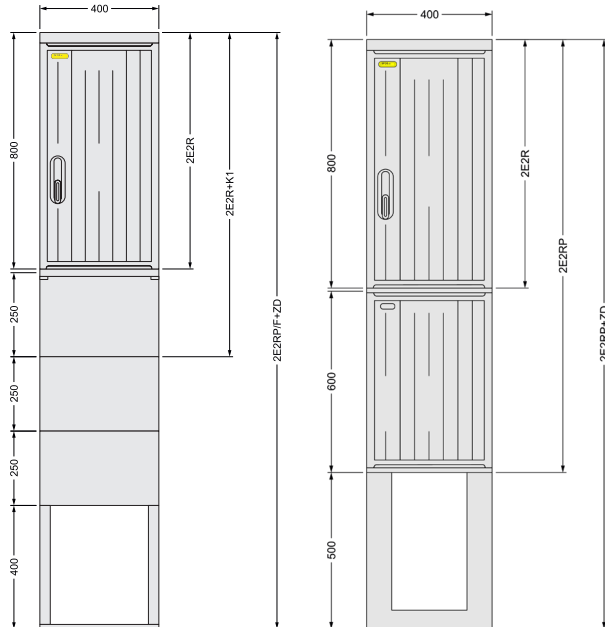
počet elektromerov 

počet fáz 

tarifa 

Dvojelektromerový trojfázový/
dvojtarifný rozvádzač

ROZMERY A VARIANTY ELEKTROMEROVEJ SKRINE



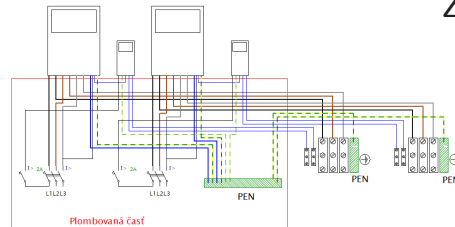
TECHNICKÉ ÚDAJE

<u>Menovité napätie:</u>	400V
<u>Ovládacie napätie:</u>	230V
<u>Menovitý prúd:</u>	do 40 A; (63; 80 A - na požiadanie)
<u>Výplet z vodiča CY:</u>	40 A - 6mm ² ; (63 A - 10mm ² ; 80 A - 16mm ²)
<u>Frekvencia:</u>	50 Hz
<u>Stupeň krytia (IP):</u>	44/20
<u>Sústava:</u>	TN-C
<u>Materiál:</u>	tvrdý polyester plnený skleným vláknom
<u>Hĺbka skrine:</u>	245mm
<u>Pozn.:</u>	vhodný pod a na omietku, aj ako samostatne stojaci

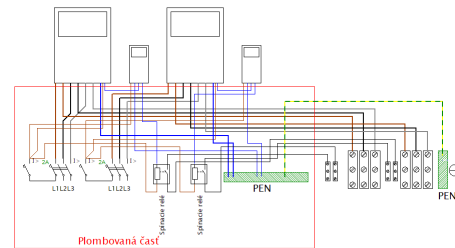
VÝBAVA ELEKTROMEROVÉHO ROZVÁDZAČA

Elektromerový rozvádzač obsahuje nakáblbovanú základnú dosku so skrutkami pre montáž elektromerov, rovnako aj ovládacích prvkov HDO. Meraná aj nameraná časť je riadne zakrytovaná upevnená skrutkami. V základnej výbave je v závislosti od distribučnej spoločnosti 2A ovládací istič, päťica a spínacie relé. Hlavný istič nie je štandardne dodávaný. Jeho montáž je len na pranie zákazníka. Maximálny prierez vodiča na prívode a vývodoch je do 25 mm². Pre Západoslovenskú energetiku a.s. je na dvierkach vyrazené okienko a na základe požiadaviek ZSE rozvádzač neobsahuje päťicu a relé.

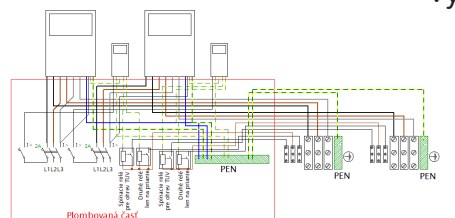
SCHÉMA ZAPOJENIA



Západoslovenská energetika



Stredoslovenská energetika



Východoslovenská energetika

ODVODENÉ TYPY ROZVÁDZAČOV

- 2E2R – dvojelektromerový trojfázový / dvojtarifný rozvádzač
- 2E2RP – dvojelektromerový trojfázový / dvojtarifný rozvádzač v pilieri
- 2E2RP+ZD – dvojelektromerový trojfázový / dvojtarifný rozvádzač v pilieri so zemným dielom
- 2E2R+K1 – dvojelektromerový trojfázový / dvojtarifný rozvádzač s káblovým priestorom K1 (250mm)
- 2E2RP/F+ZD – dvojelektromerový trojfázový / dvojtarifný rozvádzač v pilieri so zemným dielom v prevedení s káblovými priestormi

3E2R

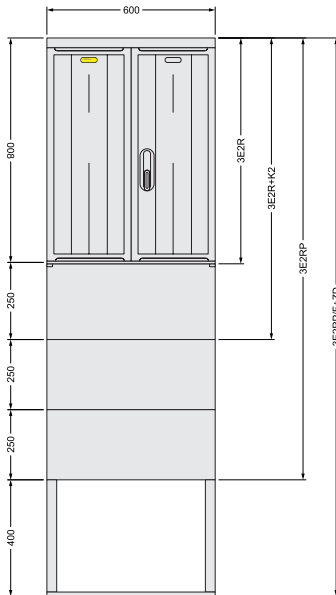
počet elektromerov ■■■□

počet fáz ■■■

tarifa ■■

Trojelektromerový trojfázový/
dvojtarifný rozvádzač

ROZMERY A VARIANTY ELEKTROMEROVEJ SKRINE



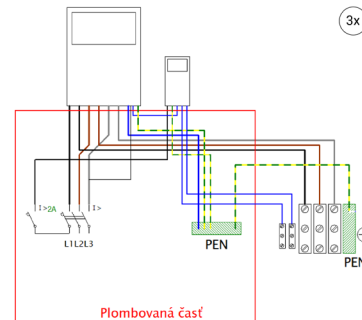
TECHNICKÉ ÚDAJE

<u>Menovité napätie:</u>	400V
<u>Ovládacie napätie:</u>	230V
<u>Menovitý prúd:</u>	do 40 A; (63; 80 A - na požiadanie)
<u>Výplet z vodiča CY:</u>	40 A - 6mm ² ; (63 A - 10mm ² ; 80 A - 16mm ²)
<u>Frekvencia:</u>	50 Hz
<u>Stupeň krytia (IP):</u>	44/20
<u>Sústava:</u>	TN-C
<u>Materiál:</u>	tvrdý polyester plnený skleným vláknom
<u>Hĺbka skrine:</u>	245mm
<u>Pozn.:</u>	vhodný pod a na omietku, aj ako samostatne stojaci

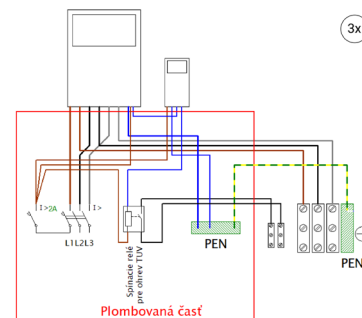
VÝBAVA ELEKTROMEROVÉHO ROZVÁDZAČA

Elektromerový rozvádzač obsahuje nakáblovanú základnú dosku so skrutkami pre montáž elektromerov, rovnako aj ovládacích prvkov HDO. Meraná aj nameraná časť je riadne zakrytovaná upevnená skrutkami. V základnej výbave je v závislosti od distribučnej spoločnosti 2A ovládací istič, päťica a spínacie relé. Hlavný istič nie je štandardne dodávaný. Jeho montáž je len na pranie zákazníka. Maximálny prierez vodiča na prívode a vývodoch je do 25 mm². Pre Západoslenskú energetiku a.s. je na dvierkach vyrazené okienko a na základe požiadaviek ZSE rozvádzač neobsahuje päťicu a relé.

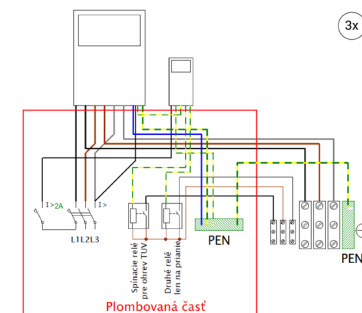
SCHÉMA ZAPOJENIA



Západoslenská energetika



Stredoslenská energetika



Východoslenská energetika

ODVODENÉ TYPY ROZVÁDZAČOV

- 3E2R – trojelektromerový trojfázový / dvojtarifný rozvádzač
- 3E2RP – trojelektromerový trojfázový / dvojtarifný rozvádzač v pilieri
- 3E2R+K2 – trojelektromerový trojfázový / dvojtarifný rozvádzač s káblovým priestorom K2 (250mm)
- 3E2RP/F+ZD – trojelektromerový trojfázový / dvojtarifný rozvádzač v pilieri so zemným dielom v prevedení s káblovými priestormi

4E2R

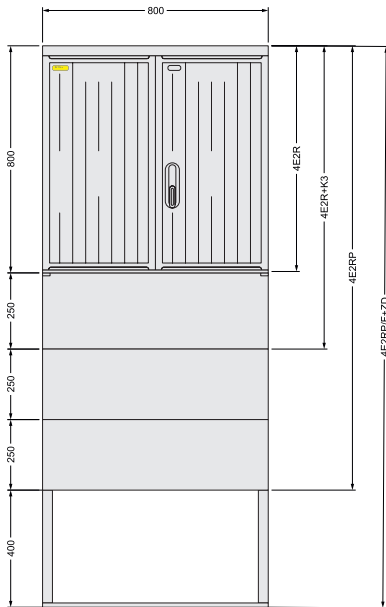
počet elektromerov ■■■■

počet fáz ■■■

tarifa ■■

Štvorelektromerový trojfázový/
dvojtarifný rozvádzač

ROZMERY A VARIANTY ELEKTROMEROVEJ SKRINE



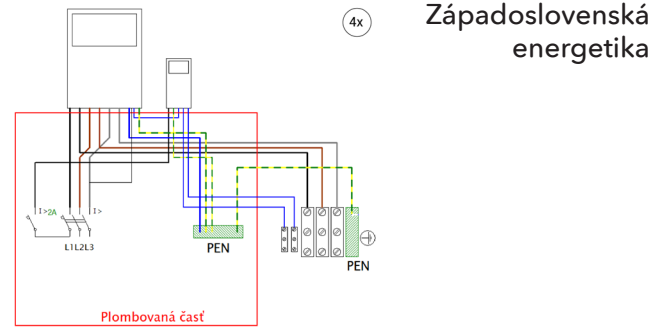
TECHNICKÉ ÚDAJE

<u>Menovité napätie:</u>	400V
<u>Ovládacie napätie:</u>	230V
<u>Menovitý prúd:</u>	do 40 A; (63; 80 A - na požiadanie)
<u>Výplet z vodiča CY:</u>	40 A - 6mm ² ; (63 A - 10mm ² ; 80 A - 16mm ²)
<u>Frekvencia:</u>	50 Hz
<u>Stupeň krytia (IP):</u>	44/20
<u>Sústava:</u>	TN-C
<u>Materiál:</u>	tvrdý polyester plnený skleným vláknom
<u>Hĺbka skrine:</u>	245mm
<u>Pozn.:</u>	vhodný pod a na omietku, aj ako samostatne stojaci

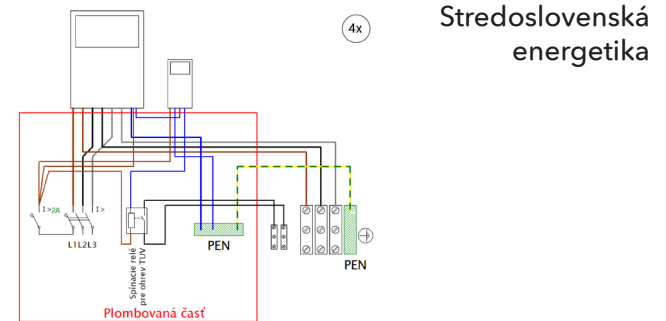
VÝBAVA ELEKTROMEROVÉHO ROZVÁDZAČA

Elektromerový rozvádzač obsahuje nakáblovanú základnú dosku so skrulkami pre montáž elektromerov, rovnako aj ovládacích prvkov HDO. Meraná aj nameraná časť je riadne zakrytovaná upevnená skrulkami. V základnej výbave je v závislosti od distribučnej spoločnosti 2A ovládaci istič, päťica a spínacie relé. Hlavný istič nie je štandardne dodávaný. Jeho montáž je len na pranie zákazníka. Maximálny prierez vodiča na prívoде a vývodoch je do 25 mm². Pre Západoslovenskú energetiku a.s. je na dvierkach vyrazené okienko a na základe požiadaviek ZSE rozvádzač neobsahuje päťicu a relé.

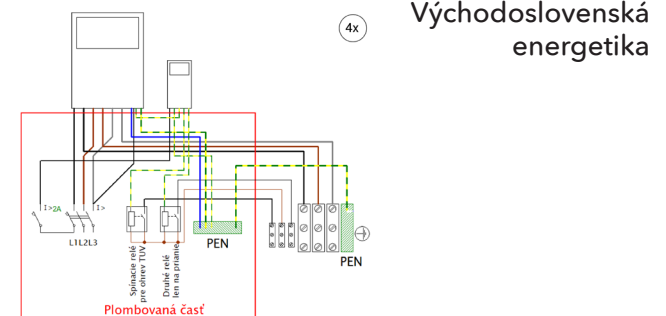
SCHÉMA ZAPOJENIA



Západoslovenská energetika



Stredoslvenská energetika



Východoslovenská energetika

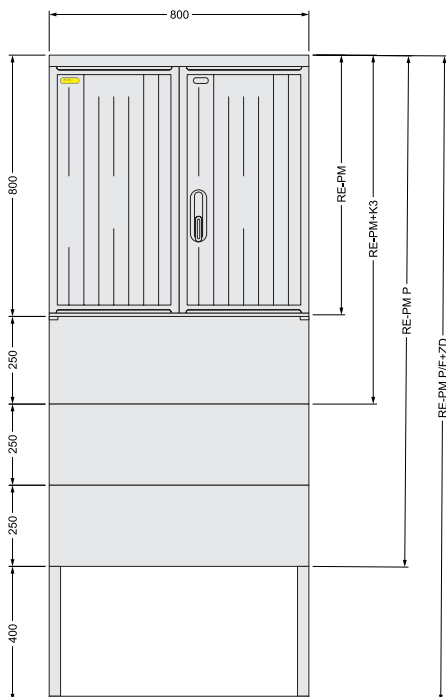
ODVODENÉ TYPY ROZVÁDZAČOV

- 4E2R – štvorelektromerový trojfázový / dvojtarifný rozvádzač
- 4E2RP – štvorelektromerový trojfázový / dvojtarifný rozvádzač v pilieri
- 4E2R+K3 – štvorelektromerový trojfázový / dvojtarifný rozvádzač s káblovým priestorom K3 (250mm)
- 4E2RP/F+ZD – štvorelektromerový trojfázový / dvojtarifný rozvádzač v pilieri so zemným dielom v prevedení s káblovými priestormi

RE-PM

Elektromerový trojfázový/jednotarifný alebo dvojtarifný rozvádzač pre polopriame meranie prúdu

ROZMERY A VARIANTY ELEKTROMEROVEJ SKRINE



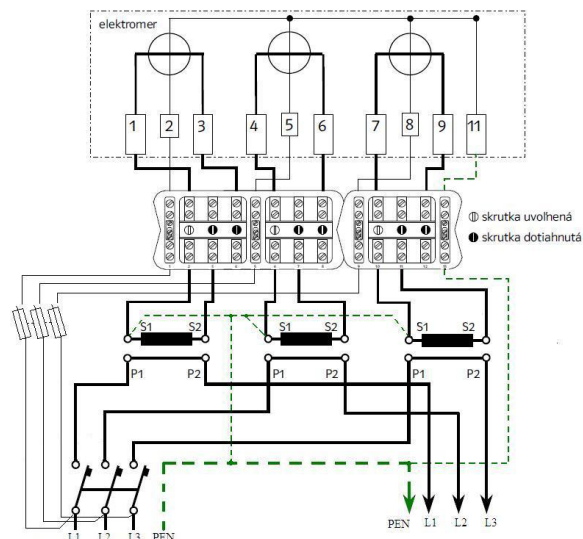
TECHNICKÉ ÚDAJE

<u>Menovité napätie:</u>	400V
<u>Ovládacie napätie:</u>	230V
<u>Menovitý prúd:</u>	podľa projektu dodaného k objednávke (do 630A)
<u>Frekvencia:</u>	50 Hz
<u>Stupeň krytia (IP):</u>	44/20
<u>Materiál:</u>	polyester plnený skleným vláknom
<u>Hĺbka skrine:</u>	245mm
<u>Pozn.:</u>	vhodný pod omietku, na omietku, aj ako samostatne stojaci

VÝBAVA ELEKTROMEROVÉHO ROZVÁDZAČA

Rozvádzač obsahuje nakáblovanú základnú dosku so skrulkami pre montáž elektromera, prípadne aj ovládacieho prvku HDO. Meraná aj nameraná časť je riadne zakrytovaná upevnená skrulkami. V základnej výbave je aj skúšobná svorkovnica ZS1b, výkonový istič dimenzovaný podľa technickej dokumentácie, rovnako ako meracie transformátory prúdu (MTP). Pripojenie vodiča na prívode a vývode je prispôbené požiadavkám zákazníka do prierezu 240mm². Pre Západoslovenskú energetiku a.s. je na dvierkach vyrazené okienko.

SCHÉMA ZAPOJENIA

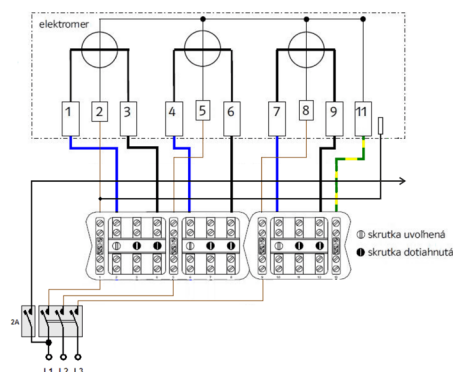


ODVODENÉ TYPY ROZVÁDZAČOV

- RE-PM – Elektromerový rozvádzač trojfázový – jedno / dvojtarifný pre polopriame meranie
- RE-PM-P – Elektromerový rozvádzač trojfázový – jedno / dvojtarifný pre polopriame meranie v pilieri
- RE-PM-P+ZD – Elektromerový rozvádzač trojfázový – jedno / dvojtarifný pre polopriame meranie v pilieri so zemným dielom
- RE-PM-P/F+ZD – Elektromerový rozvádzač trojfázový – jedno / dvojtarifný pre polopriame meranie v pilieri so zemným dielom, prevedenie s káblovými priestormi

ROZVÁDZAČ USM – POLOPRIAME MERANIE SO SKÚŠOBNOU SVORKOU ZS1B BEZ PRÚDOVÝCH TRANSFORMÁTOROV

Schéma skutočného zapojenia sa bude líšiť podľa distribučných spoločností.



Rozvádzač pre spájanie
a rozvod optických sietí podľa
individuálnych požiadaviek

ROZMERY A VARIANTY ELEKTROMEROVEJ SKRINE

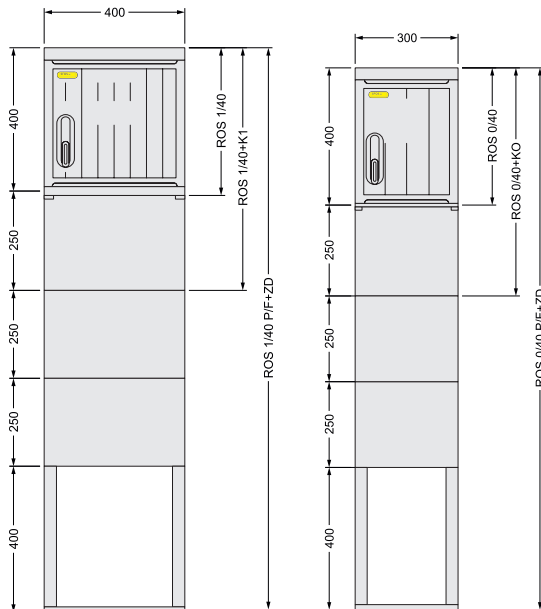
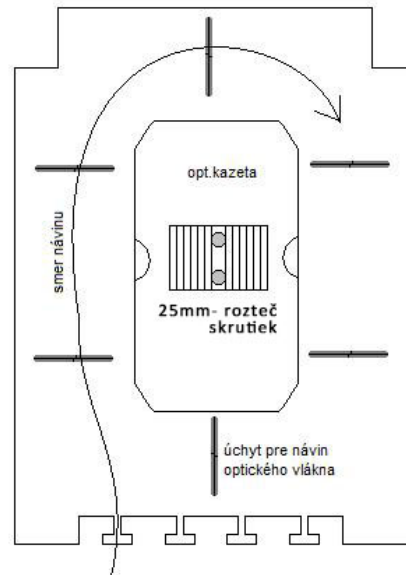


SCHÉMA ZAPOJENIA



TECHNICKÉ ÚDAJE

<u>Stupeň krytia (IP):</u>	44/20
<u>Materiál:</u>	tvrdý polyester plnený skleným vláknom
<u>Hĺbka skrine:</u>	245mm
<u>Pozn.:</u>	vhodný pod omietku, na omietku, aj ako samostatne stojaci
<u>Rozteč skrutiek:</u>	25mm

ODVODENÉ TYPY ROZVÁDZAČOV

- ROS 0/40 – rozvádzač pre optické siete
- ROS 0/40 P – rozvádzač pre optické siete v pilieri
- ROS 0/40 P+ZD – rozvádzač pre optické siete v pilieri so zemným dielom
- ROS 0/40+K0 – rozvádzač pre optické siete s káblovým priestorom K0 (250mm)
- ROS 0/40 P/F+ZD – rozvádzač pre optické siete so zemným dielom, prevedenie s káblovými priestormi

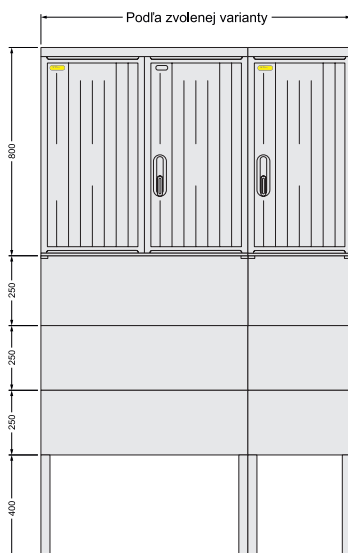
VÝBAVA ELEKTROMEROVEJ SKRINE

Rozvádzač je individuálne konštruovaný pre potreby poskytovateľa dátových optických sietí. V štandarde je rozvádzač vybavený 6ks prechodkami na prívode a vývode, plastovou doskou s úchytmi pre návin káblovej rezervy a úchytmi pre optickú kazetu. Nakoľko sa rozmery jednotlivých kaziet, ako aj počet spájaných vlákien môže líšiť, konzultujeme vyhotovenie rozvádzača s každým zákazníkom individuálne.

SR X

Skriňa rozpojovacia – poistková

ROZMERY A VARIANTY POISTKOVEJ SKRINE



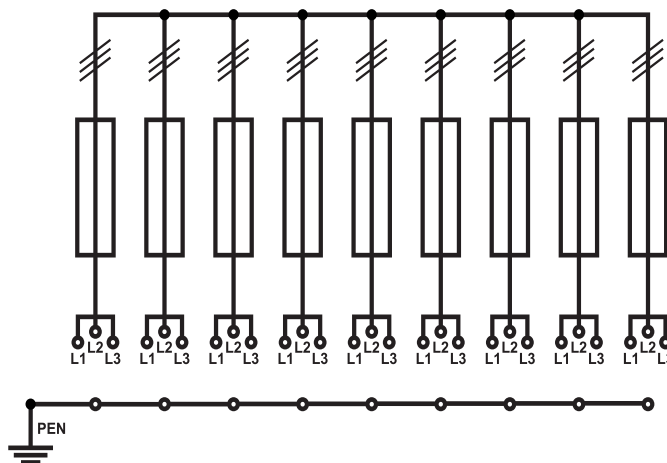
TECHNICKÉ ÚDAJE

<u>Menovité napätie:</u>	230/400V
<u>Menovitý prúd:</u>	630V
<u>Frekvencia:</u>	50 Hz
<u>Stupeň krytia (IP):</u>	44/20
<u>Sústava:</u>	TN-C
<u>Materiál:</u>	tvrdý polyester plnený skleným vláknom
<u>Pozn.:</u>	vhodná pod omietku, na omietku, aj ako samostatne stojaca

VÝBAVA POISTKOVEJ SKRINE

Poistková rozpojovacia skriňa SR je určená na montáž zapustením do muriva alebo v exteriéri zapustením zemného dielu do zeme. Skrine bez piliera, určené na zamurovanie, sú vybavené v spodnej časti jedným dielom káblového priestoru o výške 250mm pre lepšiu manipuláciu s vodičmi. Poistkové skrine sú vybavené vertikálnymi poistkovými lištami, alebo pre požiadavky s vyšším krytím odpínačmi s jedno alebo trojpólovým odpínaním. Sú umiestnené na medených pásovinách, ktorých prierez je dimenzovaný podľa maximálnej prúdovej zaťažiteľnosti daného typu. Lišta PEN je medená umiestnená v hornej časti káblového priestoru. Pripojenie vodičov je riešené strmeňovými „V“ svorkami do max prierezu 240mm². Zámok skrine je energetický („D“), po dohode aj s úchytom na visiaci zámok.

SCHÉMA ZAPOJENIA



ODVODENÉ TYPY SKRINE

- SR 0 – 1x 400A prívod na zberne
- SR 1 – 2x 400A, 1x prívod, 1x vývod
- SR 2 – 3x 400A, 1x prívod, 2x vývod
- SR 3 – 4x 400A, 1x prívod, 3x vývod
- SR 4 – 5x 400A, 1x prívod, 4x vývod
- SR 5 – 6x 400A, 1x prívod, 5x vývod
- SR 6 – 7x 400A, 1x prívod, 6x vývod
- SR 7 – 8x 400A, 1x prívod, 7x vývod
- SR 8 – 9x 400A, 1x prívod, 8x vývod
- SR 9 – 10x 400A, 1x prívod, 9x vývod

V rozvádzači je možné kombinovať aj poistkové základy prúdovej zatažiteľnosti do 160A. Napr. SR 3 (3x400A+1x160A) alebo SR 6 (2x400A+5x160A).

DOPLŇUJÚCE OZNAČENIE

- P – rozvádzač s pilierom výšky 600mm
- P+ZD – rozvádzač s pilierom (600mm) a zemným dielom 450mm
- P/F+ZD – rozvádzač s pilierom a zemným dielom v prevedení s káblovými priestormi výšky 1150mm

STUPAČKOVÝ ROZVÁDZAČ

Náhrada pôvodných stupačkových
rozvádzačov v bytových domoch

ROZMERY A VARIANTY ROZVÁDZAČA



TECHNICKÉ ÚDAJE

<u>Menovité napätie:</u>	230/400V
<u>Menovitý prúd:</u>	do 40 A; (63; 80 A - na požiadanie)
<u>Výplet z vodiča CY:</u>	40 A - 6mm ² ; (63 A - 10mm ² ; 80 A - 16mm ²)
<u>Frekvencia:</u>	50 Hz
<u>Stupeň krytia (IP):</u>	44/20
<u>Materiál:</u>	tvrdý polyester plnený skleným vláknom
<u>Hĺbka skrine:</u>	245mm
<u>Pozn.:</u>	vhodný pod omietku, na omietku, aj ako samostatne stojaci

VÝBAVA STUPAČKOVÉHO ROZVÁDZAČA

Stupačkový rozvádzač môže byť vybavený nakáblovanou montážnou doskou so skrutkami pre montáž jedného, či viacerých elektromerov, stupačkovou svorkou 4x95mm, DIN lištami pre osadenie modulárnych prístrojov a ističov, prípadne inými komponentami podľa potreby a konkrétnej požiadavky zákazníka.

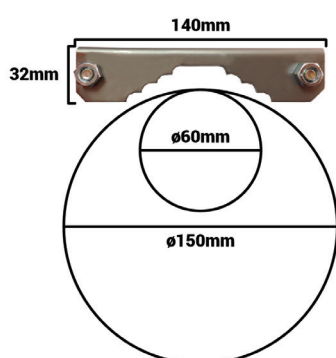
Rozmerové dispozície stupačkového rozvádzača a rozloženie jeho jednotlivých prvkov sa navrhujú spolu s cenou vždy pre konkrétnu zákazku.

DRŽIAK NA STĽP

malý – 140 mm

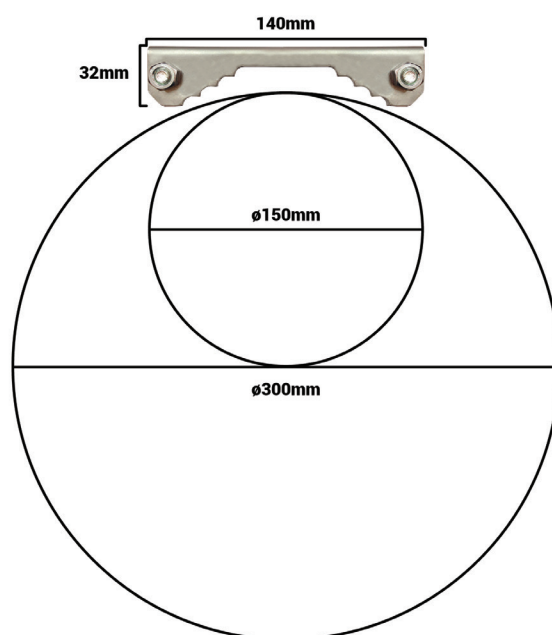
DRŽIAK NA STĽP VEĽKÝ PRE PRIEMER STĽPA 60 – 150 MM

Nerezový držiak na stĺp má rozmery 140x42x32 mm. Hrúbka materiálu je 1,5 mm. Držiak je vhodný na stĺp s priemerom 60 až 150 mm.



DRŽIAK NA STĽP VEĽKÝ PRE PRIEMER STĽPA 150 – 300 MM

Nerezový držiak na stĺp má rozmery 140x42x32 mm. Hrúbka materiálu je 1,5 mm. Držiak je vhodný na stĺp s priemerom 150 až 300 mm.

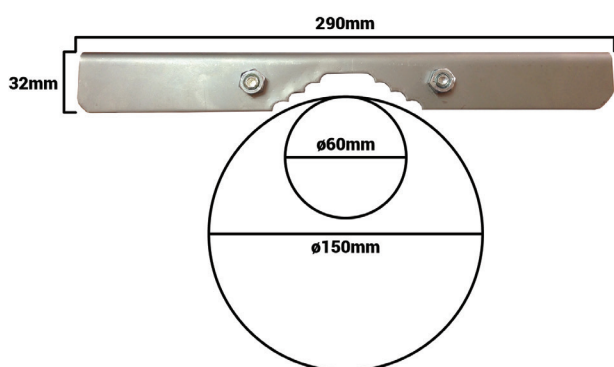


DRŽIAK NA STĽP

veľký – 290 mm

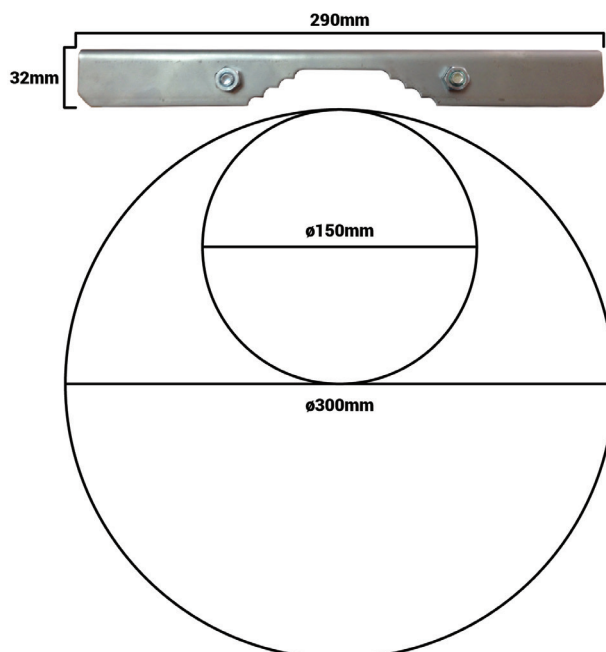
DRŽIAK NA STĽP VEĽKÝ PRE PRIEMER STĽPA 60 – 150 MM

Nerezový držiak na stĺp má rozmery 290x42x32 mm. Hrúbka materiálu je 1,5 mm. Držiak je vhodný na stĺp s priemerom 60 až 150 mm.



DRŽIAK NA STĽP VEĽKÝ PRE PRIEMER STĽPA 150 – 300 MM

Nerezový držiak na stĺp má rozmery 290x42x32 mm. Hrúbka materiálu je 1,5 mm. Držiak je vhodný na stĺp s priemerom 150 až 300 mm.



Sme SFOS, rodinná firma, ktorá podniká v oblasti elektroinštalačného materiálu v Rimavskej Sobote už zhruba 30 rokov. Zaoberáme sa výrobou elektromerových rozvádzačov, prípojkových a rozpojovacích istiacich skríň. Výrobu dopĺňa predajňa elektroinštalačného materiálu. Rozvádzače vyrábame v plastových skriniach odolných voči UV žiareniu a s krytím IP44/IK10. Aj na základe noriem ISO 9001:2015 a ISO 14001:2015 sa dlhodobo snažíme o neustály vývoj a včasné uspokojenie potrieb zákazníkov a obchodných partnerov.



PREDAJŇA V RIMAVSKEJ SOBOTE



Otváracie hodiny

Po – Pia: 7:00 – 17:00
Sobota: 8:00 – 12:00



Adresa

Mlynská 1029/2,
Rimavská Sobota



Tel. číslo

00421 47 56 33 222



Mail

sfos@sfos.sk

SFOS.SK s.r.o. | Mlynská 1029/2, 97901, Rimavská Sobota, Slovensko
www.sfos.sk | 047/5633222 | sfos@sfos.sk

